

Installation af goMember Dørstyring

Bemærkninger

- ConLan læser og keypad frontpanel købes og leveres separat af den lokale installatør
- Enheden er testet funktionel før afsendelse

Vejledning

OBS: ConLan læseren CM1200 (MiFare) eller CP1200 (Prox) leveres af den lokale installatør. Se hvordan du konfigurerer ConLan læseren i Bilag 3.

1. Hvis du har bestilt en dørenhed uden kabinet så gå til step 4
2. Hvis du har bestilt dørenhed med kabinet, skal indholdet fjernes før kabinettet kan hænges op. For at fjerne dørenheden fra DIN skinnen skal du trække ud i den sorte klips i bunden. Brug eventuelt en skruetrækker.

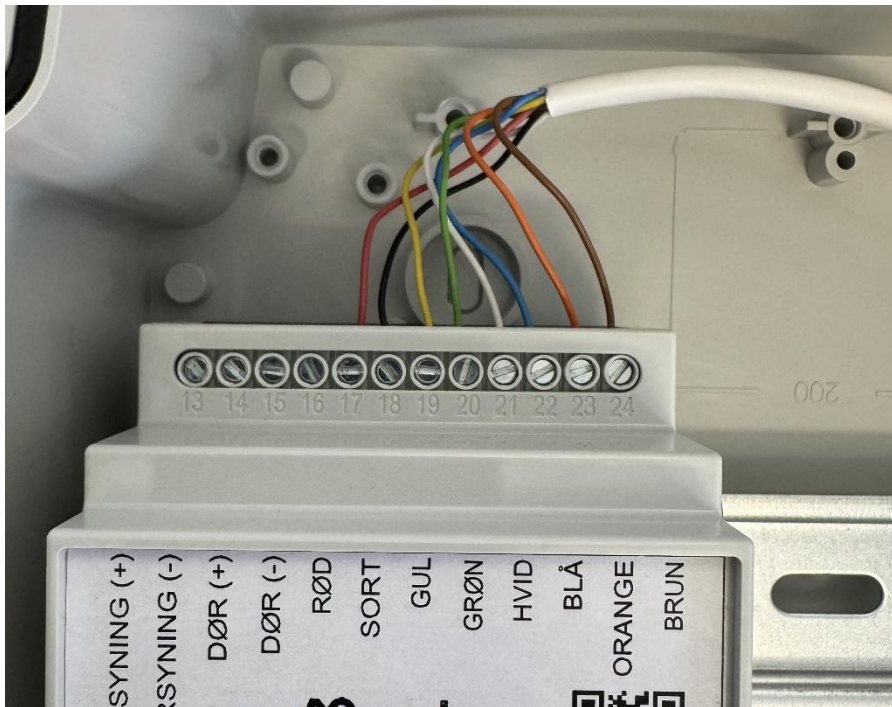


3. Vægmonter kabinettet der hvor det ønskes.
OBS: Sørg for at placere forskruningerne i den ønskede retning i forhold til kabelføring.
4. Montér ConLan læseren i døren eller væggen ved indgangen.
5. Fjern 3M tapen bag på ConLan tastaturet og sæt det på ConLan læseren.
OBS: Vær omhyggelig med at få det sat lige på.
6. Træk kablet fra ConLan læseren ind i igennem forskruningen. Hvis døren er placeret længere væk og der bruges et signalkabel til ConLan læser og slutblik eller magnet dør, så træk signal kabel igennem forskruningen.
7. Hvis du **ikke** bruger et signalkabel der styrer både ConLan læser og døren, skal der trækkes et kabel ud til styring af selve låsen i døren. Har boksen ikke 3 huller til forskruninger, skal du lave et ekstra hul på 12mm til den medfølgende ekstra forskruning:



8. Sørg for for at føre ledninger igennem forskruningerne!

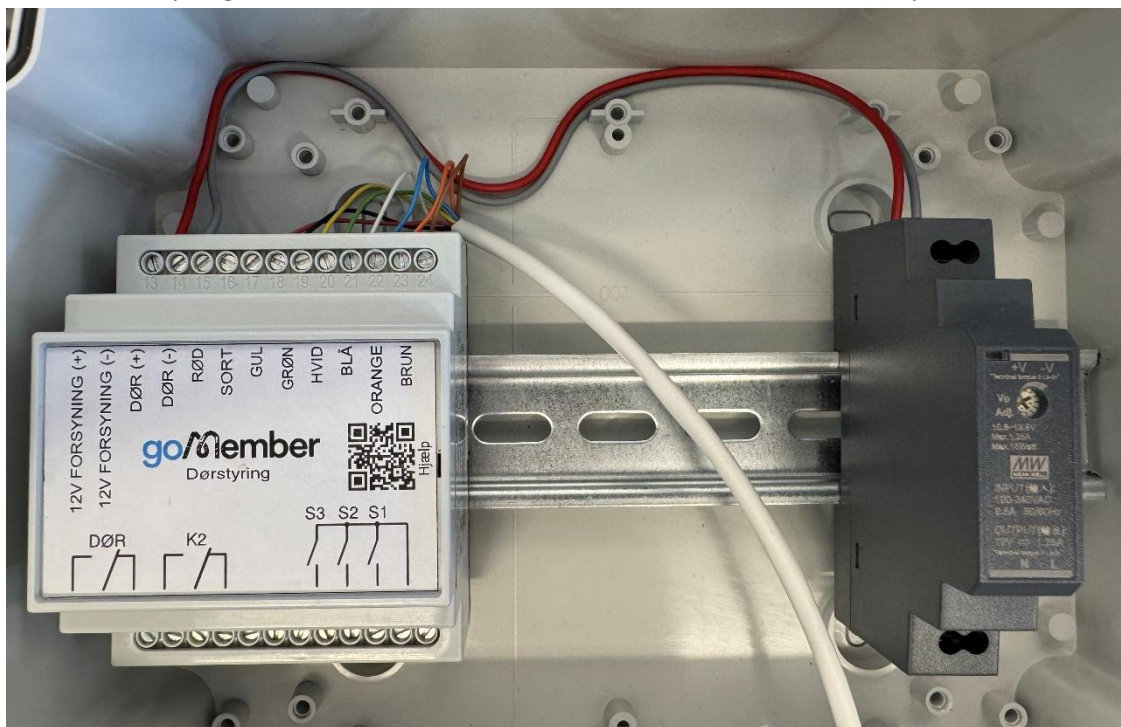
9. Montér de 8 ledninger fra ConLan læseren i dørenheden.
Se billedet som reference eller se Bilag 1



10. Nu skal strøm og dør tilsluttes dørenheden.
Der skal gå 2x 12v plus og 2x 12v minus ledning ud fra strømforsyning.

Første sæt 12v fra strømforsyning:

Strømforsyning 12v plus (+) skal ind i klemme 13 "12V FORSYNING (+)" på dørenhed.
Strømforsyning 12v minus (-) skal ind i klemme 14 "12V FORSYNING (-)" på dørenhed.



Andet sæt 12v fra strømforsyning:

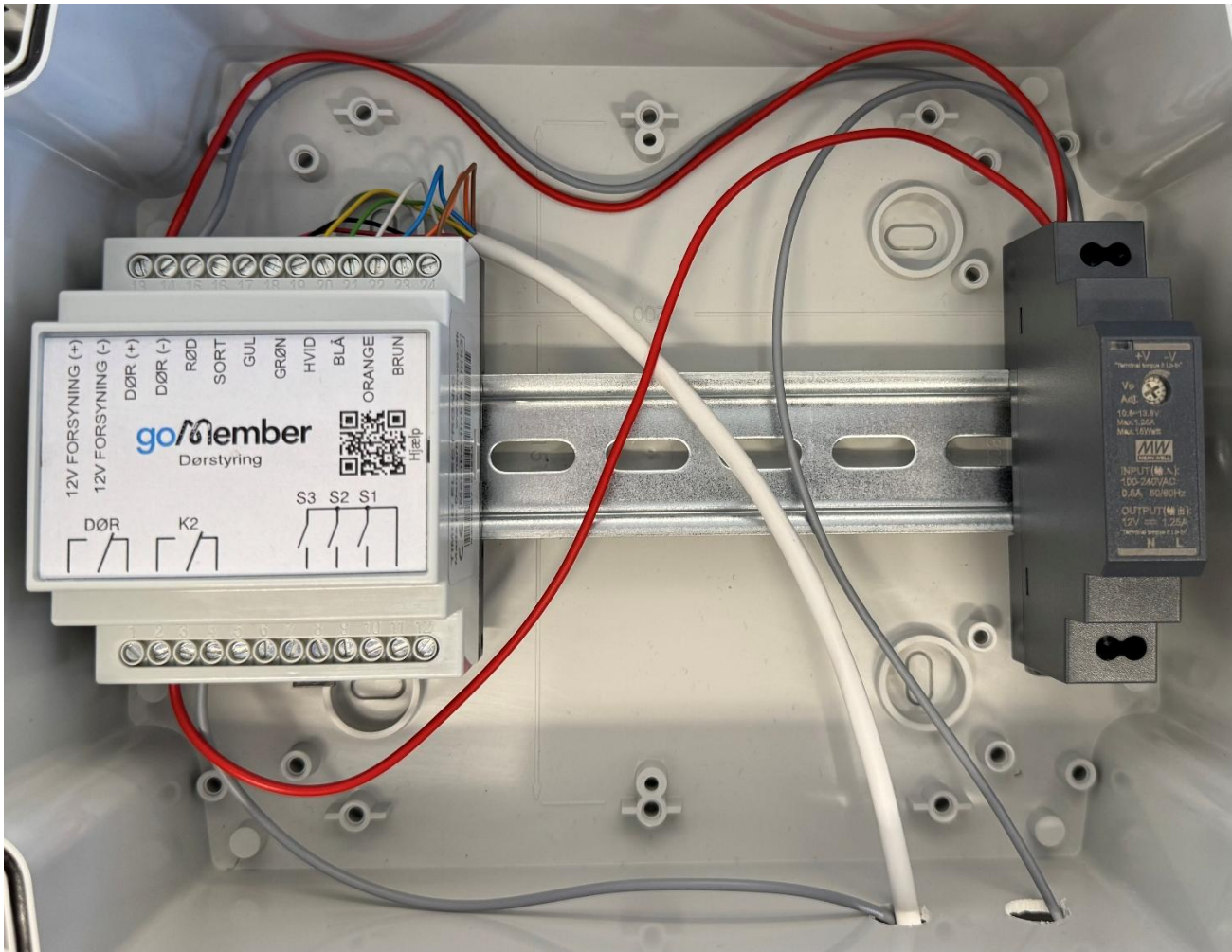
Strømforsyning 12v plus (+) skal ind i klemme 2 på dørenhed.

Strømforsyning 12v minus (-) skal ud til dør og fra dør ind til enten klemme 1 eller 3 på dørenhed alt afhængig af om døren skal have strøm for at åbne eller slippe strøm for at åbne.

Eksempelvis:

Magnetlås: Dør hvor strøm skal slippe for at åbne skal på 2 og 3.

Låseblæk: Dør hvor der skal spænding til for at åbne skal på 1 og 2.



Eksempel på strømføring til en dør med magnetlås. Strømforsyning 12v plus (+) på klemme 2. Strømforsyning 12v minus (-) ud til magnetdør og retur til dørenhed klemme 3.

Uanset om strømforsyningen leveres af os eller af montøren/kunden, skal det altid sikres, at den kan levere tilstrækkelig **volt (V)** og **ampere (A)** til både dørstyringsenheden og selve døren. En dør er typisk udstyret med enten en **magnetlås** (kræver konstant strøm, afbrydes for at åbne) eller et **låseblæk** (normalt afbrudt, tilsluttes strøm for at åbne).

Kontroller altid specifikationerne for den konkrete installation, og mål strømforbruget (inkl. spidsbelastninger) i alle drifts- og åbnings-/lukkesituationer, så ingen målinger overstiger strømforsyningens maksimale output.

11. Klik dørenhed (og strømforsyning hvis der er bestilt med kabinettet) tilbage på DIN skinnen.
OBS: Placering er ligegyldig medmindre der skal sidde flere dørenheder i samme kabinet.
12. Hvis I vil have en knap til at åbne døren indefra, kan denne tilsluttes S1 på klemme 11 og 12.
13. Hvis der er en strømforsyning i det kabinet, skal der nu monteres 220V ledning til strømforsyningen.



14. Sæt låget på kabinettet og skru skrueerne godt fast.
15. Tænd nu for dørenheden ved at tænde for strømmen (220V) til strømforsyningen.

16. For at ConLan tastaturet (keypad) kan kommunikere med dørenheden skal det først konfigureres. Se bilag 3 for hvordan en konfiguration køres.
17. Efter succesfuld konfiguration af ConLan tastatur (keypad) vil der være lys i den gule og røde diode som vist her:



OBS: Se bilag 3 for konfiguration af ConLan læser.

18. Dørenheden er nu klar til brug.

Er du er tvivl, så ring til os på [69158650](tel:69158650) (Må kun bruges af montør ifm. dørstyring).

GOD FORNØJELSE

Se næste sider for bilag.

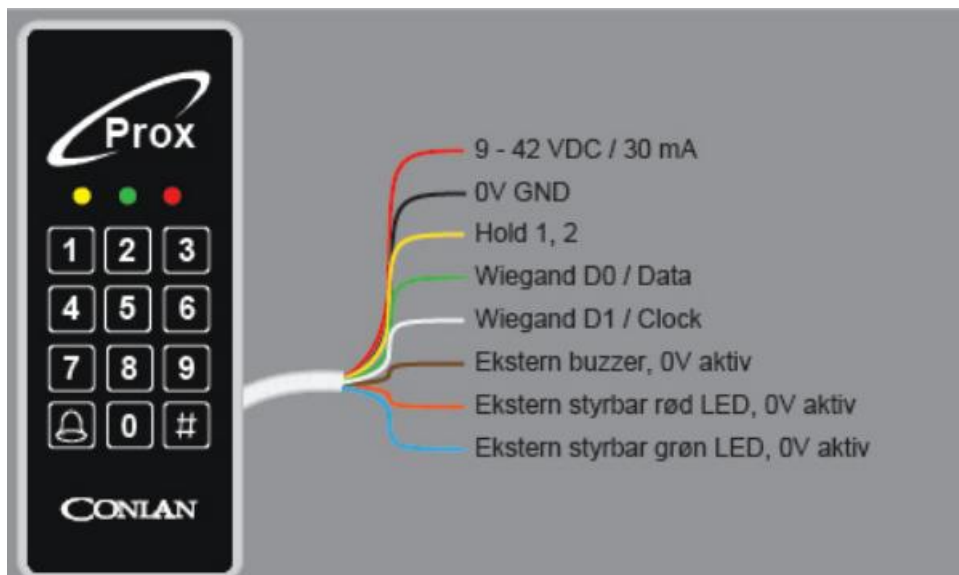
Bilag 1 - ConLan tilslutninger

Hvis I ønsker at alle skal registrere sig ved indgangen. Så kan I vælge ikke at tilslutte den gule (Hold 1,2). Så vil tastaturet nemlig reagere på Mifare brikker og koder, selv om døren er åben. Er den gule tilsluttet, vil den ikke læse når døren er åben.

Så ved at undlade den gule, vil alle der kommer samtidigt kunne registrere sig.

Hvis I ikke vil have lyd på tastaturet, skal I ikke tilslutte den brune.

Alle andre **SKAL** tilsluttes.

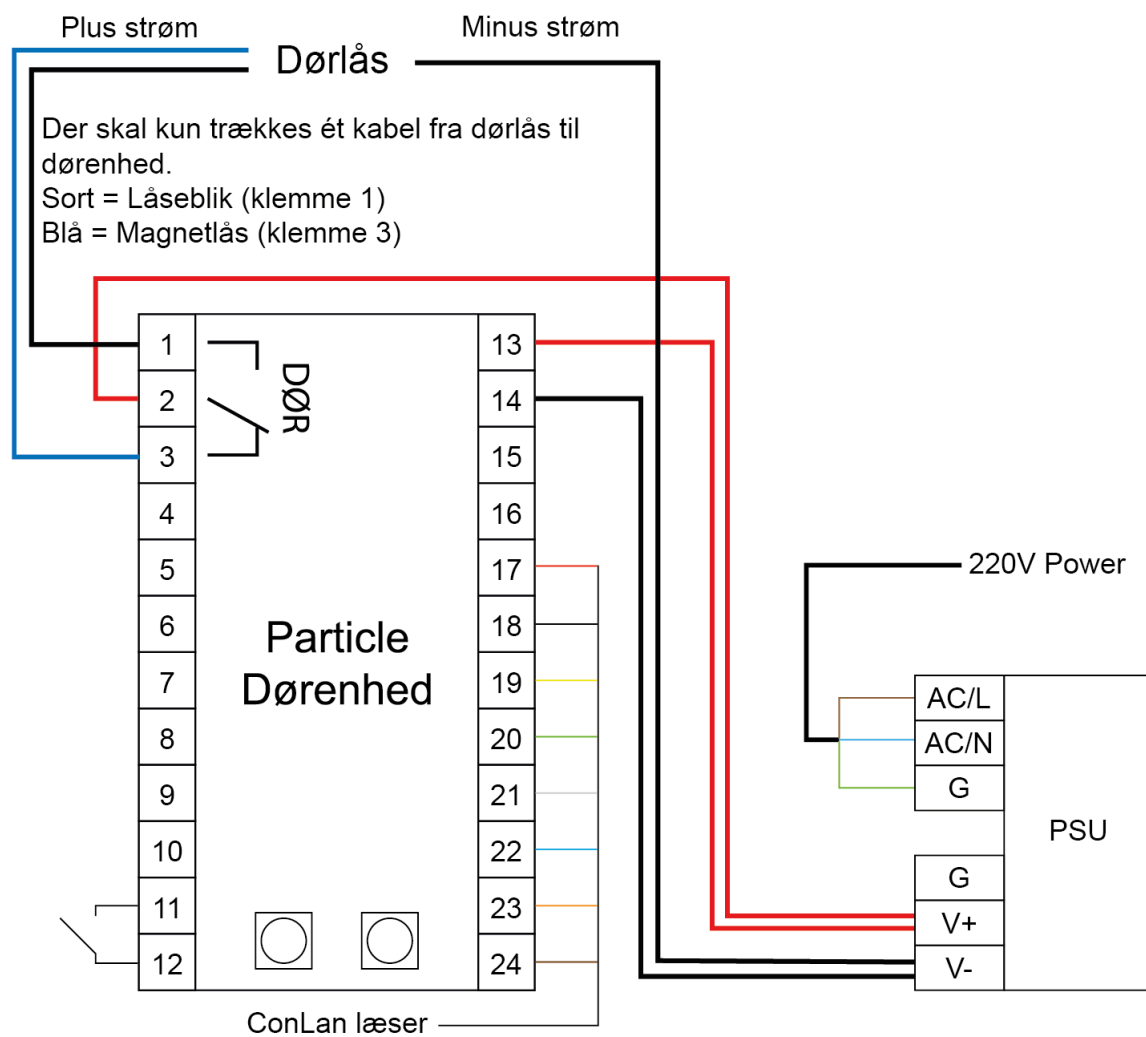


Bilag 2 - Diagram over tilslutningerne

LÆS: Der skal kun gå ét kabel fra dør til dørenhed. Alt afhængig af dør skal ledning på klemme 1 eller 3.

Låseblík = Klemme 1

Magnetlås = Klemme 3



Bilag 3 - Konfiguration af ConLan læseren

Der anbefales af i køber en CM1200(MiFare) version. Dog hvis der er tale om konvertering fra et ældre nøglesystem, der kører Prox, kan CP1200 benyttes og medlemmerne kan beholde deres brikker.

For at køre en konfiguration af ConLan læseren, skal du:

CM1200 (MiFare)

Indenfor 10 sekunder efter den får strøm:

Tast: # #

Tast: 2 2 2 6

Tast: # #

Tast: 3 3 4

Tast: # #

Der afsluttes med et langt bip og den er klar til brug.

CP1200 (Prox)

Indenfor 10 sekunder efter den får strøm:

Tast: # #

Tast: 2 2 2 6

Tast: # #

Tast: 3 2 6

Tast: # #

Der afsluttes med et langt bip og den er klar til brug.